

Produktinformation

20 05 140

Flachzange

DIN ISO 5745

- Flache, kurze, breite Backen
- Geeignet fürs Greifen von Flachmaterialien an leicht zugänglichen Stellen
- Greifflächen gezahnt

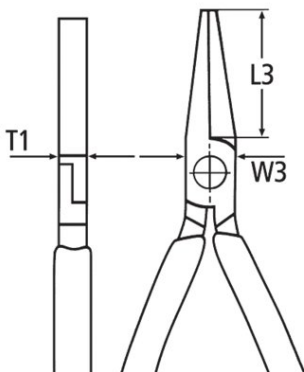


Allgemein

Artikel-Nr.	20 05 140
EAN	4003773042464
Zange	verchromt
Kopf	verchromt
Griffe	mit Mehrkomponenten-Hüllen
Gewicht	136 g
Abmessungen	140 x 56 x 18 mm
Norm	DIN ISO 5745
REACH- Konformität	enthält keine SVHC
RoHS- Konformität	nicht anzuwenden

Technische Attribute

Backendicke (am Gelenk) (T1)	9,5 mm
Backenlänge (L3)	28,0 mm
Kopfbreite (W3)	15,5 mm



Technische Änderungen und Irrtümer vorbehalten

