

Pfostenträger Typ U Seitenverstellbar

Eigenschaften

Stahlqualität:
S 235 JR gemäß EN 10025:2004

Korrosionsschutz:
rundum feuerverzinkt,
Zinkschichtdicke
ca. 55 µm gemäß DIN EN 1461

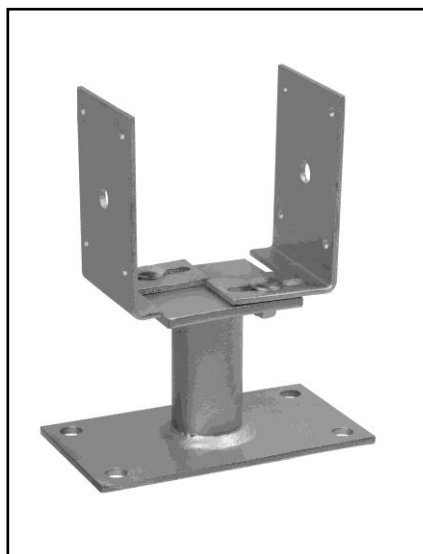


ETA-13/1063

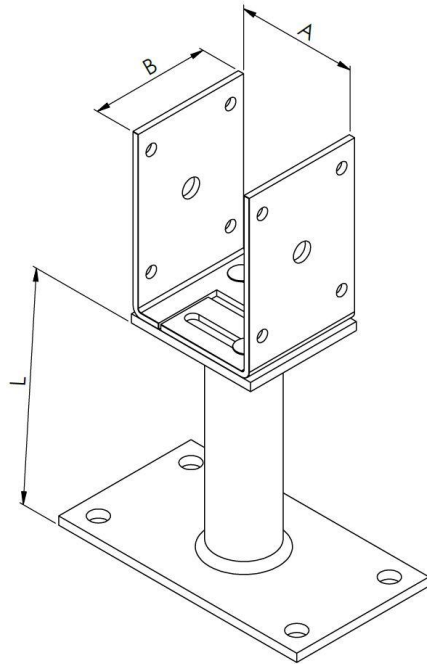
Anwendung

Pfostenträger Typ U werden zur Befestigung in Leichtbauten wie z.B. Carports und Vordächern eingesetzt. Durch die Seitenverstellung können Pfosten zwischen 80 und 160 mm verwendet werden.

Unabhängig von der Bauform stellt ein Pfostenträger die notwendige Unterlüftung von Konstruktionsholz sicher und verhindert ständige Staunässe am Fuß des Holzes durch Erdreich, Schnee oder abfließendes Wasser. Hierdurch sorgt er für einen konstruktiven Holzschutz.



Pfostenträger Typ U Seitenverstellbar



Abmessungen

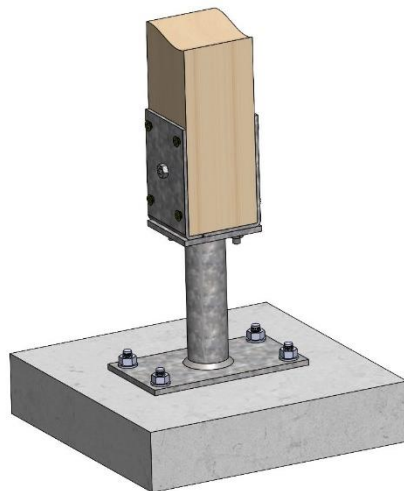
Art.Nr. Gutzeit	Bezeichnung	Maße mm			Anzahl	
		A	B	L	Ø5	Ø13
891150	Pfostenträger Typ U Seitenverstellbar	80-160	80	150	8	6

Pfostenträger Typ U Seitenverstellbar

Tragfähigkeiten

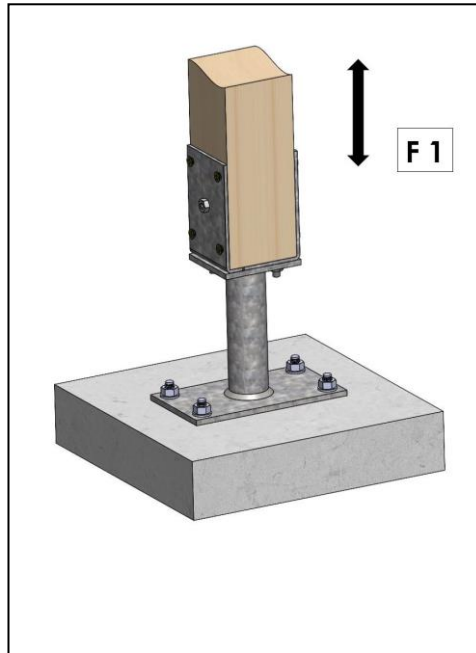
Die nachfolgenden Tragfähigkeitstabellen gelten für folgende Randbedingungen:

- Teilsicherheitsbeiwerte nach nationalen Anhängen Deutschland (DIN EN 1993-1-1/NA:2018-12 bzw. DIN EN 1995-1-1/NA:2013-08)
- Verbindungsmittel (Schrauben, Nägel, Bolzen) nach ETA-13/1063
- Montage in Nadelvollholz der Festigkeitsklasse C24 nach DIN EN 338:2016-07, oder besser
- Konstruktive Montagevorgaben der ETA-13/1063 sind zu beachten. Die Lastrichtungen sind in ETA-13/1063 definiert:
- Kraft F1: Zug (tension) oder Druck (compression)
- Kraft F2 / F3: Horizontale Belastung parallel zu den seitlichen Platten des Pfostenträgers und rechtwinklig zu den Verbindungsmitteln
- Kraft F4 / F5: Horizontale Belastung rechtwinklig zu den seitlichen Platten des Pfostenträgers und parallel zu den Verbindungsmitteln



Pfostenträger Typ U Seitenverstellbar

**Bemessungswerte der Tragfähigkeit in kN,
Lastrichtung F1, Rd, compression**



Druck

Pfostenträger	Klasse der Lasteinwirkungsdauer					
	ständig	lang	mittel	kurz	kurz / sehr kurz	Sehr kurz
Type U	$k_{mod} = 0,60$	$k_{mod} = 0,70$	$k_{mod} = 0,80$	$k_{mod} = 0,90$	$k_{mod} = 1,00$	$k_{mod} = 1,10$
891150	14,12	16,48	18,00	18,00	18,00	18,00

Zug

Pfostenträger	Klasse der Lasteinwirkungsdauer					
	ständig	lang	mittel	kurz	kurz / sehr kurz	Sehr kurz
Type U	$k_{mod} = 0,60$	$k_{mod} = 0,70$	$k_{mod} = 0,80$	$k_{mod} = 0,90$	$k_{mod} = 1,00$	$k_{mod} = 1,10$
891150	1,35	1,35	1,35	1,35	1,35	1,35