

HE-Anker (135/175)

Eigenschaften

Stahlqualität:
S250GD + Z275 gemäß DIN EN 10346

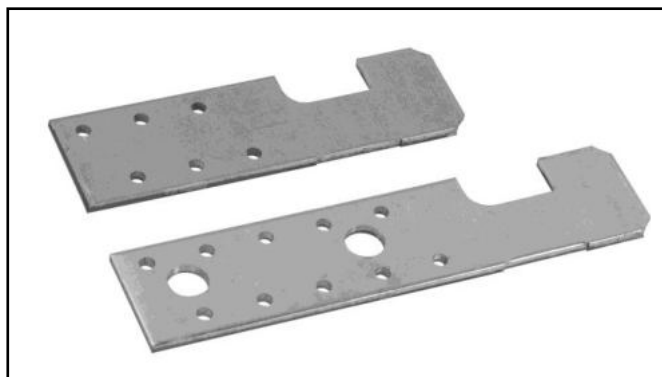
Korrosionsschutz:
275g/m² beidseitig
Entsprechend einer Zinkschichtdicke
von ca. 20 µm



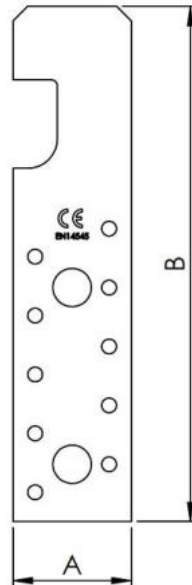
Anwendung

Bauteile:
Holz, Holzwerkstoff, Stahl

- HE Anker werden zur Verbindung von Holzbalken und Stahlträgern eingesetzt



HE-Anker (135/175)

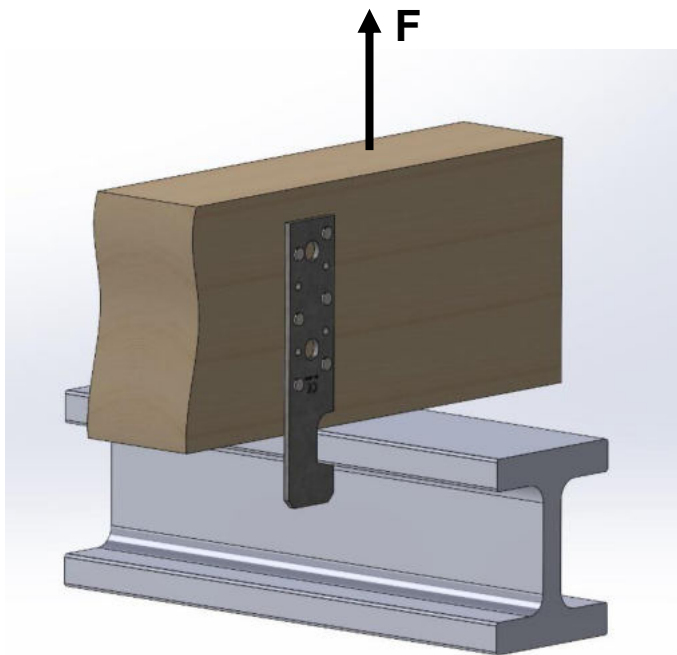


Abmessungen

Artikel	Abmessungen (mm)					
	A	B		t	Ø5	Ø13
89700	40	135		3 / 4	6	-
89701	40	175		3 / 4	10	2

HE-Anker (135/175)

Tragfähigkeiten



Werte basieren auf einer Installation mit 2 diagonal angeordneten HE-Ankern

HE-Anker (135/175)

Tragfähigkeit HE-Anker

Typ	Anzahl Nägel (K)	F _{Rk}
2 x HE 135 2 x HE 175	3	9,32
	4	12,4
	5	15,5
	6	18,6
2 x HE 175	7	21,7
	8	24,8
	9	27,9
	10	31,1

Material: C24

K = Kammnagel Ø4,0 x 40

Hinweis: oben angegebene Tragfähigkeiten berücksichtigen nur die Tragfähigkeit der Nagelverbindung zwischen HE-Anker und Holz-Bauteil. Die Verbindung zwischen HE-Anker und Stahlträger (Stahlnachweis des HE-Ankers) ist gesondert nachzuweisen.