

Profilanker Kopf 28/15 Kopf 37/17

Eigenschaften

Stahlqualität:
S250GD + Z275 gemäß DIN EN 10346

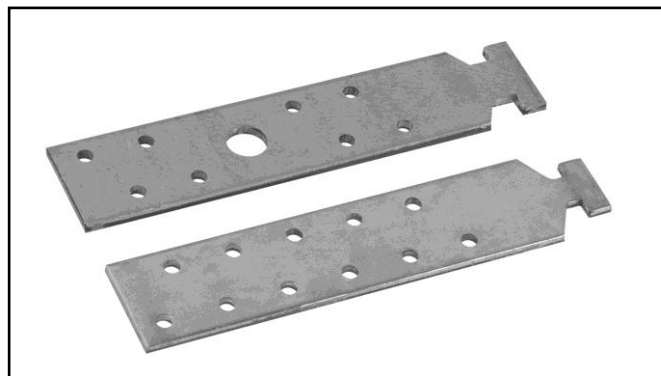
Korrosionsschutz:
275g/m² beidseitig
Entsprechend einer Zinkschichtdicke
von ca. 20 µm



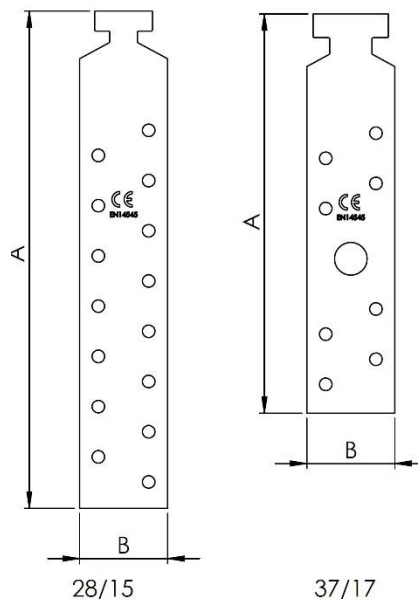
Anwendung

Bauteile:
Holz, Holzwerkstoffe, Halfenschienen

- Profilanker werden zur Verbindung von Holzbalken und Profilschienen (Halfenschienen) eingesetzt.
- Gegenüberliegend angeordnet.



Profilanker Kopf 28/15 Kopf 37/17

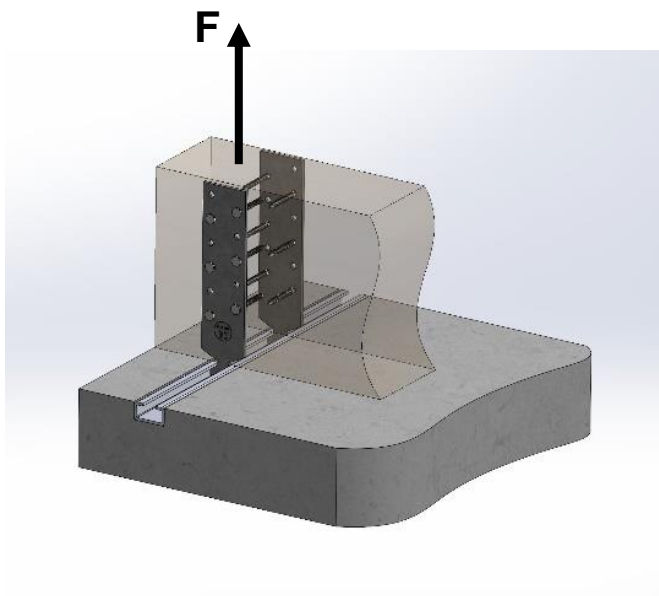


Abmessungen

Artikel	Abmessungen (mm)					
	A	B		t	Ø5	Ø13
89690-b	108	35		3	6	-
89694-b	130	35		3	8	-
89691-b	158	35		3	11	-
89692-b	198	35		3	15	-
89693-130	130	35		3	5	1
89693	159	35		3	8	1

**Profilanker Kopf 28/15
Kopf 37/17**

Tragfähigkeiten



Werte basieren auf einer Installation mit 2 Profilankern

Profilanker Kopf 28/15 Kopf 37/17

Tragfähigkeit Profilanker

Typ	Anzahl Nägel (K)	F _{Rk} (kN)
2 x 89690-b	5	15,5
2 x 89694-b	8	24,8
2 x 89691-b	11	34,2
2 x 89692-b	15	46,6
2 x 89693-130	5	15,5
2 x 89693	8	24,8

Material: C24

K = Kammnagel Ø4,0 x 40

Hinweis: oben angegebene Tragfähigkeiten berücksichtigen nur die Tragfähigkeit der Nagelverbindung zwischen Profilanker und Holz-Bauteil. Die Verbindung zwischen Profilanker und Ankerschiene (Stahlnachweis des Profilankers) ist gesondert nachzuweisen.